

1 次の計算をしなさい。必ず解答用紙に解き方も書くこと。

(1) $87 \div 3$

(2) $2627 + 1385$

(3) $20.2 - 9.63 + 1.84$

(4) $3 + 4 \times 25$

(5) $\frac{9}{10} \div \frac{6}{5} \times \frac{8}{3}$

(6) $20 - (9 - 4 \div 2) \times 2$

(7) $\left(0.5 + \frac{1}{3}\right) \times \frac{3}{5} - 0.6 \times \left(0.4 - \frac{1}{3}\right)$

2 次の□にあてはまる数を答えなさい。必ず解答用紙に解き方も書くこと。

(1) $5 \times 7 = 5 \times 5 + \square$

(2) $\left(\square + \frac{1}{3}\right) \times \frac{3}{4} = \frac{1}{2}$

(3) 次の量の平均は、□ g です。

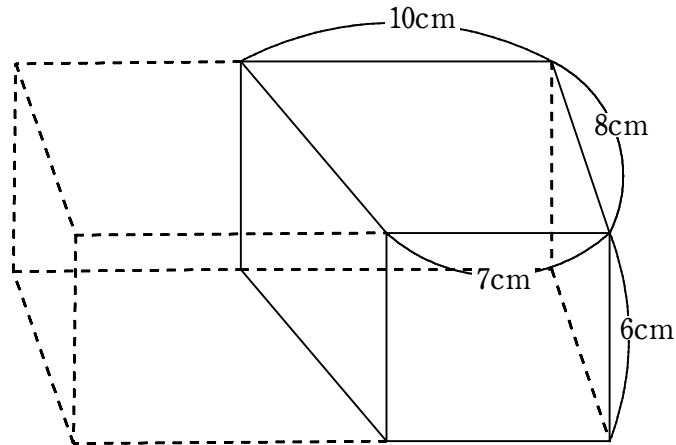
35 g, 28 g, 57 g, 11 g, 46 g, 33 g

(4) 36と132の最大公約数は、□ です。

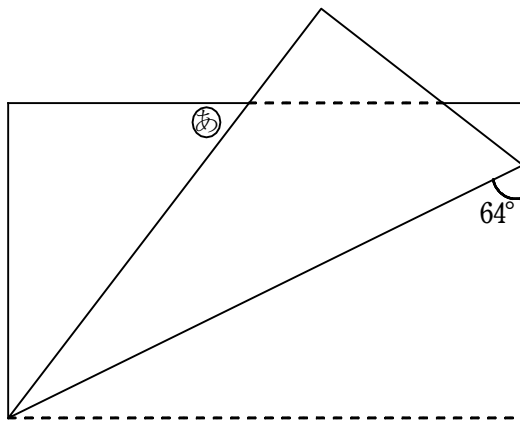
3 次の問いに答えなさい。必ず解答用紙に解き方も書くこと。

- (1) 冬休みの宿題に120題の算数の問題が出ました。昨日までに、このうち84題を解きました。解いた問題は、120題の算数の問題の何%にあたるか、求めなさい。
- (2) 面積が 320km^2 、人口が240万人の市の人口密度を求めなさい。
- (3) 1 L のガソリンで35 km 走る自動車に、ガソリンが25L 入っています。この自動車で1000 km 走るにはあと何 L のガソリンを入れればいいのか、求めなさい。
- (4) 50mを8秒で走った人の速さは時速何 km か、求めなさい。
- (5) Aの印刷機は1時間に9000枚、Bの印刷機は25分間に3700枚印刷することができます。早く印刷できるのはどちらの印刷機か、答えなさい。理由を必ず書くこと。

- 4 下の図は直方体を真上から垂直に切り取った立体です。この立体の体積を求めなさい。
必ず解答用紙に解き方も書くこと。



- 5 次の図は長方形を折り返した図形です。㊦の角の大きさを求めなさい。
必ず解答用紙に解き方も書くこと。



- 6 右の図は1辺が10cmの正方形 $ABCD$ の中に頂点 A, B, C, D を中心とする円の一部をかいたものです。

- (1) この図形を線対称な図形とみるとき、対称の軸は何本引けるか、答えなさい。
- (2) かげをつけた部分の面積は何 cm^2 か、求めなさい。
ただし、円周率は3.14とし、解き方も書くこと。

